

## High Productivity Cooking High Productivity Cooking Variomix El. kokgryta med omrörare 50l

Produkt # \_\_\_\_\_

Modell # \_\_\_\_\_

Namn # \_\_\_\_\_

SIS # \_\_\_\_\_

AIA # \_\_\_\_\_

**232305 (SM6V50F)**

Kokgryta 50L Variomix för installation på ben inkl. Mattempgivare, nivåkontroll och flödesmätare. 600mm tipp höjd.

### Kort specifikation

#### Pos.

Kokgryta 50L med kraftfull grindomrörare med skrapor. Utrustad med elektronisk tippning och SMART elektronisk kontrollpanel med möjlighet för 50 program, stor display med kontroll över hela matlagingsprocessen för enkel användning. Grytan klarar lätt att göra potatismos på en full gryta med kokt potatis. Blandar även köttfärs enkelt upp till 2/3 av grytans volym.

- Tillverkad i rostfritt stål (AISI 304, AISI 316)
- Högstjälpande
- Grytan kan stjälpas mer än 90° för effektiv tömning
- Kraftig grindomrörare (0,75kw) med skrapor
- Variabel hastighet 20-200 varv per minut
- 5 förinställda omrörprogram
- Säkerhetsventil förhindrar övertryck av ånga i manteln
- Säkerhetsstermostat för att undvika låg vattennivå i manteln
- Arbetstryck 1 bar
- Arbetstemperatur 30°C - 121°C
- Kapslingsklass IPX5
- Grytan är utrustad med nödstopp och arbetsbrytare
- Uppkokningstid (min) enl EFCEM-standard 20 min
- 600 mm tipp höjd

### Huvudfunktioner

- 600 mm tipp höjd.
- Modell som står på ben för bättre hygien och mer flexibel användning.
- Automatisk vattenpåfyllning.
- Mattemperaturgivare ger användaren kontroll över matens temperatur, kan anslutas till HACCP integrerade system.
- Grytans uppvärmningssystem gör att maten värms jämt både från botten och sidorna.
- Högeffektiv och snabb uppvärmning tack vare det unika värmesystemet och isoleringen. Detta gör också att Electrolux Professional's kokgrytor är bland de mest energisnåla på marknaden.
- Elektronisk "SMART"kontroll med möjlighet att lagra upp till 50 program, stor display för enkel användning och en fullständig kontroll av hela tillagningsprocessen. Koktid, temperatur, vattenpåfyllning, tippning och omrörarhastighet.
- Bottens utformning i grytan gör det möjligt att tillaga även små mängder mat, tex bottenredning.
- Grytan är konstruerad att uppfylla de högsta hygienstandarderna.
- Uppfyller alla EUs säkerhetskrav.
- Den unika isoleringen gör också att grytans övre kant inte blir varm, mindre risk för brännskador för användaren.
- Hög effekt på elementen ger kort uppkokningstid.
- Flödesmätare gör det möjligt att programmera önskad vattenmängd.
- Säkerhetsstermostat skyddar mot låg vattennivå i manteln.
- Säkerhetsventil förhindrar övertryck av ånga i manteln.
- TILLBEHÖR:
  - Vispverktyg: För att snabbt vispa tex grädde och äggvitor.
  - Rengöringsverktyg: Kan fästas på grytans omröraxel. Borstarna rengör grytan, spar tid och vatten. Efter användning kan rengöringsverktyget diskas i diskmaskin. Borstarna är enkla att byta vid behov.
- Säker tack vare det högre vattenskyddet IPX5 och den lägre temperaturen utanför panelerna.
- FABRIKSMONTERADE TILLBEHÖR: (Dessa måste installeras i fabrik)
  - Mantelkyllning gör det möjligt att kyla ner maten i grytan eller hålla grytan kall när man blandar köttfärs.
  - Handdusch

### Konstruktion

- Ergonomisk och användarvänlig högstjälpande kokgryta.
- Robust, välbalanserat rostfritt lock med skjutbart plastlock för att lätt kunna hålla i ingredienser. Locket är både löstagbart och vridbart, vilket är ergonomiskt och gör rengöringen enkel.
- Elektronisk tippning gör det möjligt att tömma ut

även väldigt små mängder mat även om grytan är helt full med tex. sås.

- Grytan kan tippas över 90°, vilket underlättar både när maten skall tömmas och vid rengörning.
- Elektronisk tippning och programmerbar vattenpåfyllning.
- Maxtryck 1,5 bar.
- Tillverkad av AISI 304 rostfritt stål med djupdragen brunn som har rundade hörn.
- [NOT TRANSLATED]

### Hållbarhet



- Värmeisolering spar energi och håller lägre omgivningstemperatur.

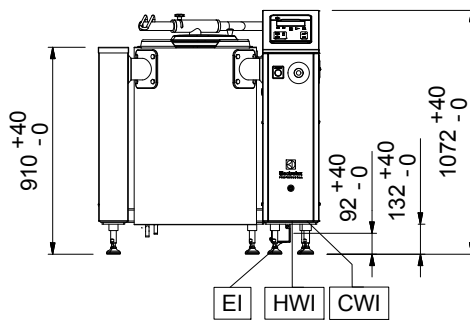
### Medföljande tillbehör

- 1 av Grindomrörare m skrapor, PNC 928050  
Variomix 50 l

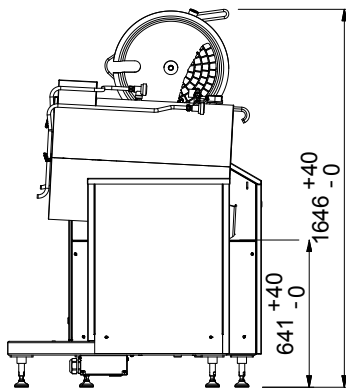
### Övriga Tillbehör

- Silplåt för 50L SMART grytor. rfr stål PNC 928024
- Redskapsvagn med plats för verktyg PNC 928043   
till 5 kokgrytor (Silplåt,  
omrörarverktyg, diskverktyg)
- Redskapsvagn med plats för verktyg PNC 928044   
till 2 kokgrytor (Silplåt,  
omrörarverktyg, diskverktyg)
- Utbytesskrapor till grindomrörare, PNC 928056   
Variomix 50L
- Vispverktyg för att vispa grädde, PNC 928071   
äggvitor mm. Variomix 50L
- Kort borste för utvändig rengörning PNC 928082   
av kokgrytor, anslutes enkelt till  
handduschen.
- Lång borste för utvändig rengörning PNC 928083   
av kokgrytor, anslutes enkelt till  
handduschen.
- Rengöringsverktyg för invändig PNC 928119   
diskning av Variomix 50L
- Vänsterpelare 600mm tipphöjd inkl. PNC 928169   
ram med ben
- Ram med ben för 50L smart kokgryta PNC 928178
- Fixeringskit för lutande eller halkiga PNC 928186   
golv

Front

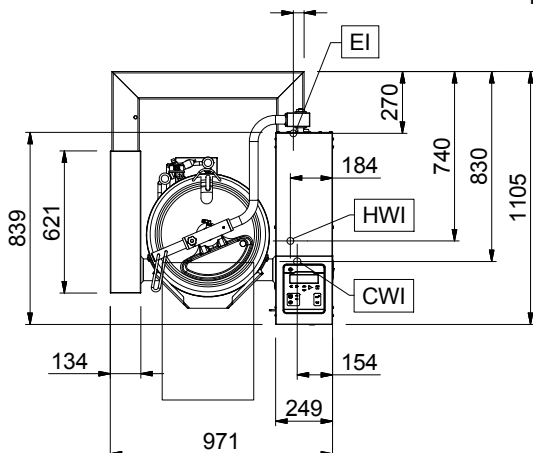


Sida



CWI = Kallvatten  
 EI = Elektrisk anslutning  
 HWI = Varmvatten

Topp



#### Elektricitet

##### Spänning:

232305 (SM6V50F)

400 V/3N ph/50 Hz

##### Effekt, max:

16 kW

#### Installation

##### Tipphöjd:

638 mm

#### Viktig information

Arbetstemperatur, min:

30 °C

Arbetstemperatur, max:

121 °C

Käril (rund) diameter:

425 mm

Käril (rund) djup:

425 mm

Ytermått, bredd

970 mm

Ytermått, djup

915 mm

Ytermått, höjd

1050 mm

Nettokapacitet:

50 liter

Tippningsmekanism:

Automatisk

Lager

Front